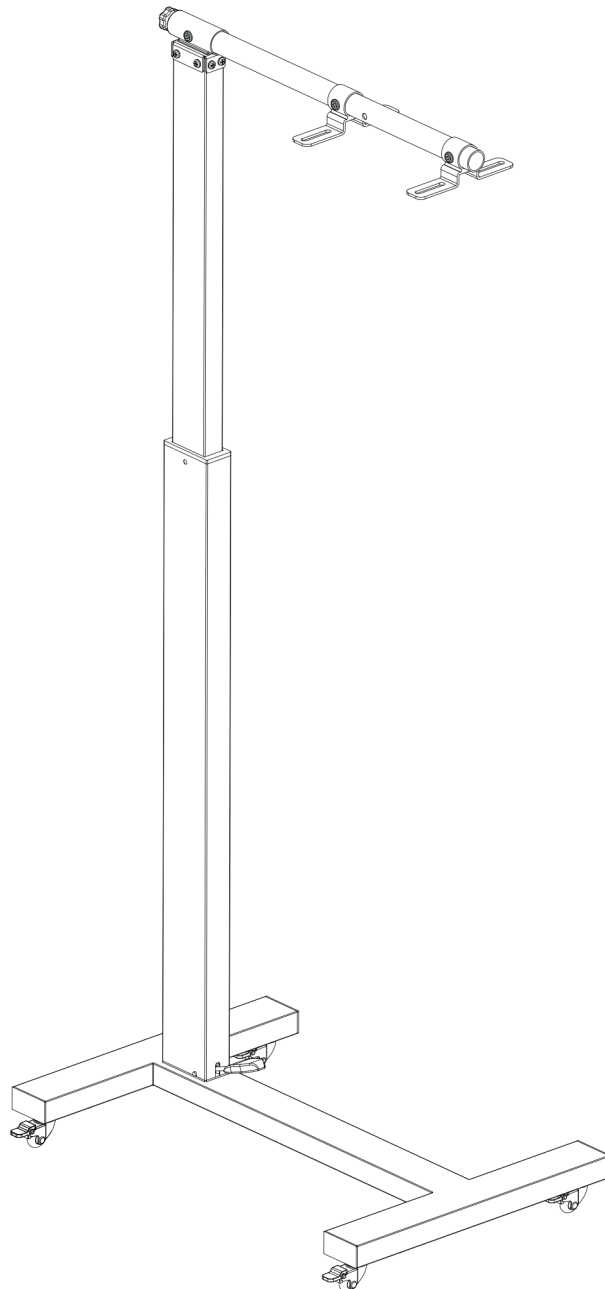




# Alpinglow Summit Pneumatic Stand

## Istruzioni per l'installazione



# Istruzioni per il montaggio del supporto pneumatico

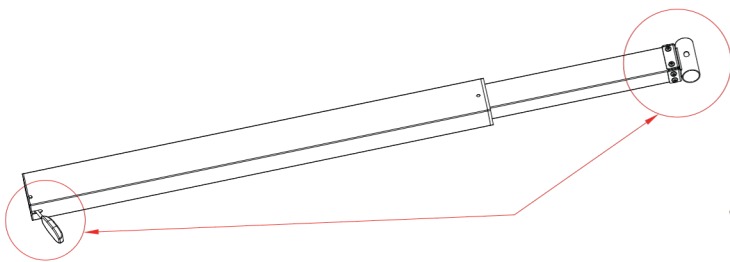


## AVVERTIMENTO

Si prega di leggere le seguenti istruzioni prima del montaggio:

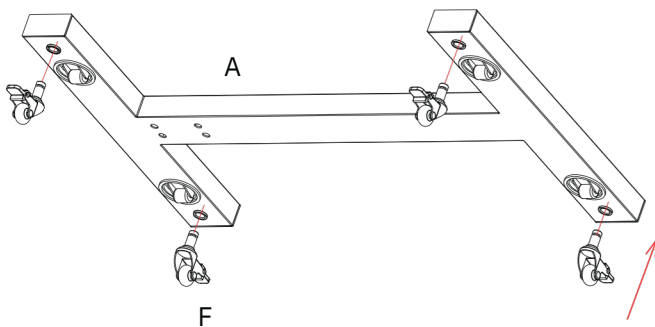
- ◆ Non assemblare il prodotto se alcune parti/hardware sono danneggiati o mancanti. Pezzi di ricambio, contattateci per assistenza.
- ◆ Capacità di carico massima: 25 kg.
- ◆ Utilizzare il/i prodotto/i solo come previsto dal produttore.
- ◆ Questo prodotto contiene parti mobili. Si prega di utilizzarlo con cautela.
- ◆ Non siamo responsabili/non copriamo: danni causati da modifiche al prodotto, assemblaggio improprio, utilizzo con carichi che superano l'intervallo di peso specificato e danni derivanti da disastri naturali.

	<p>Ax1</p>		<p>Bx1</p>		
	<p>Cx1</p>		<p>Dx2</p>		
	<p>Ex2</p>		<p>Fx4</p>		
	<p>vite</p> <p>M8*65</p> <p>Gx4</p>	<p>vite</p> <p>M6*6</p> <p>Hx17</p>	<p>vite</p> <p>M6*10</p> <p>Ix5</p>	<p>Chiave esagonale</p> <p>4MM</p> <p>Jx1</p>	<p>Chiave esagonale</p> <p>5MM</p> <p>Kx1</p>
	<p>vite</p> <p>M6*15</p> <p>Lx1</p>	<p>Mx1</p>	<p>vite</p> <p>M8*10</p> <p>Nx7</p>		



**Nota speciale:** quando la valvola viene abbassata, l'asta telescopica superiore si solleva. Quando installi il supporto, assicurati che la barra superiore non sia rivolta verso di te o verso chiunque altro intorno a te per evitare di ferire accidentalmente qualcuno.

### Passaggio 1



Se il supporto deve essere inserito in uno spazio inferiore a 5 cm di altezza, è possibile utilizzare le ruote originali invece delle ruote contrassegnate con "F" per ridurre al minimo l'altezza.

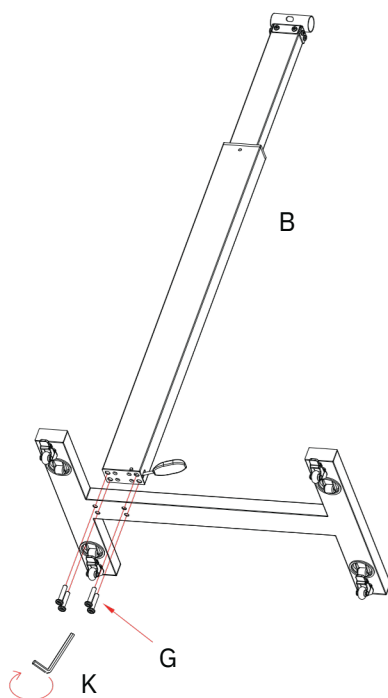
### Passaggio 3

**Nota:** per evitare lesioni dovute a funzionamento accidentale, non spostare il corpo sopra l'asta di sollevamento.



**Nota:** durante il sollevamento e l'abbassamento, premere il pedale con un piede e utilizzare le mani per sollevare o abbassare il supporto. Quando hai raggiunto l'altezza desiderata, puoi rilasciare il pedale.

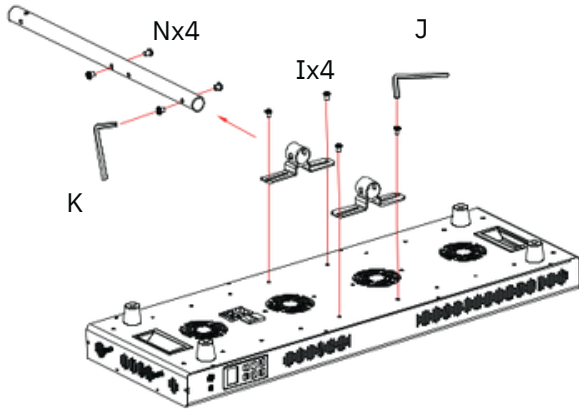
### Passaggio 2



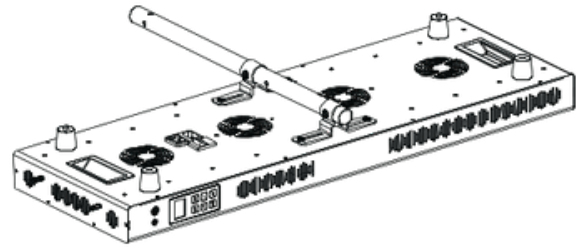
# Montaggio orizzontale

## Alpinglow Summit Expert1500

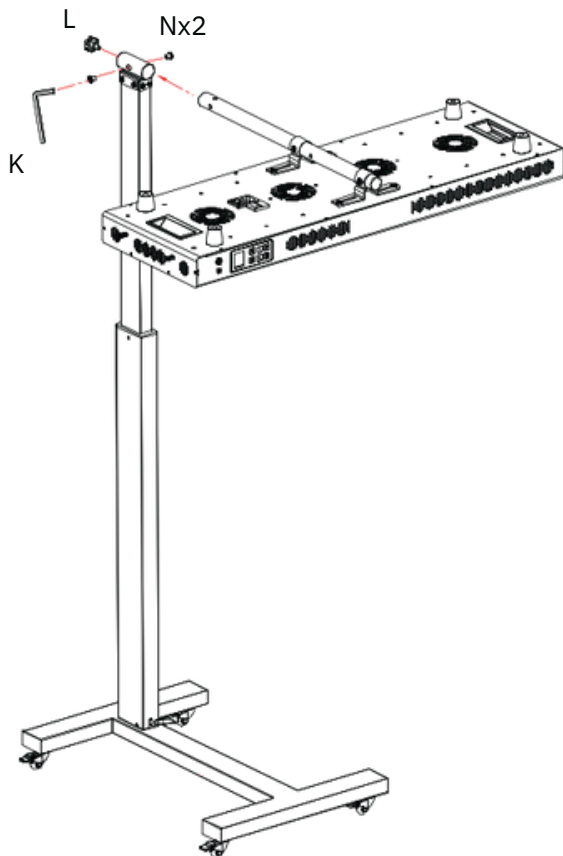
Passaggio 4



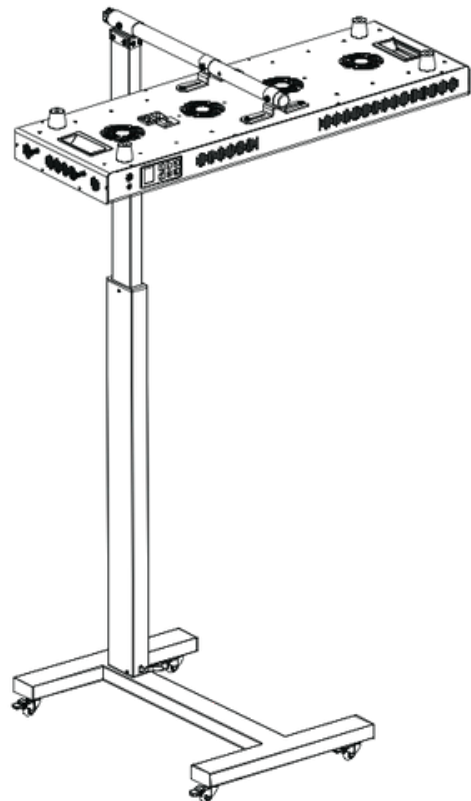
Passaggio 5



Passaggio 6

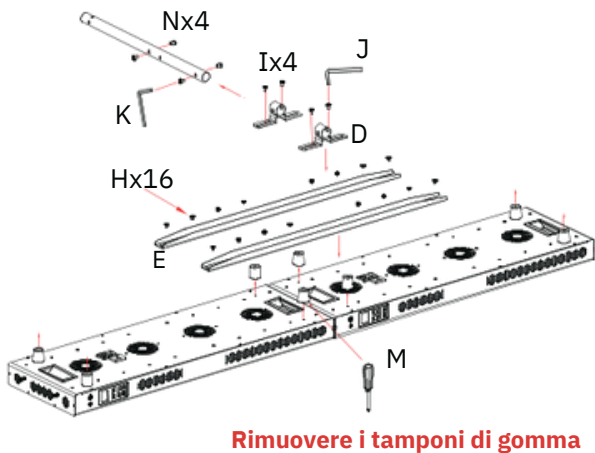


Passaggio 7

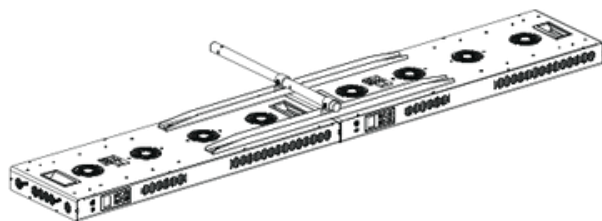


## 2xAlpinglow Summit Expert1500

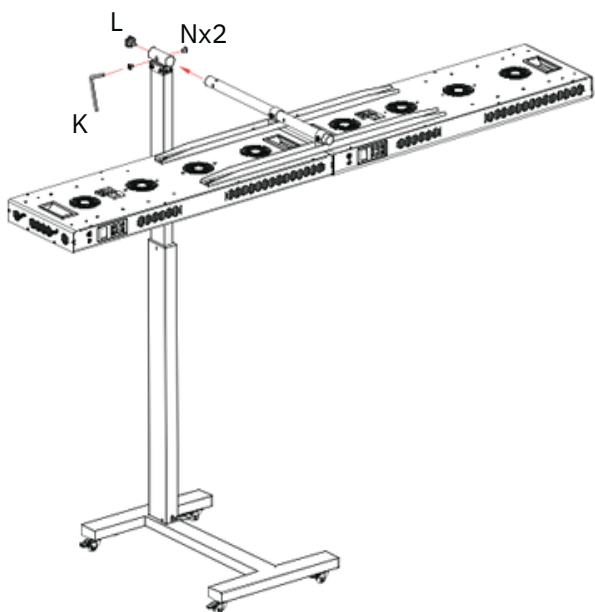
Passaggio 4



Passaggio 5



Passaggio 6

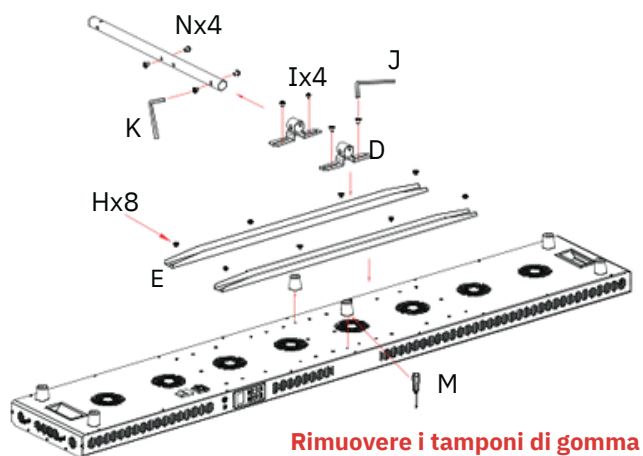


Passaggio 7

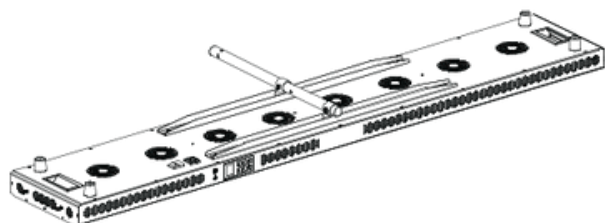


# Alpinglow Summit Master3000

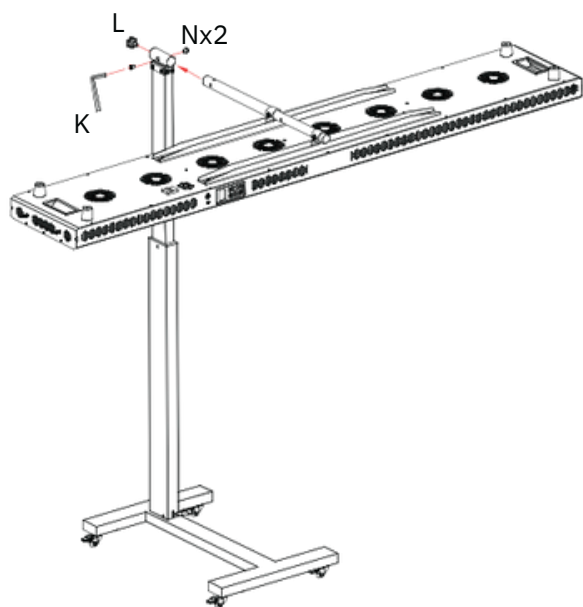
## Passaggio 4



## Passaggio 5



## Passaggio 6

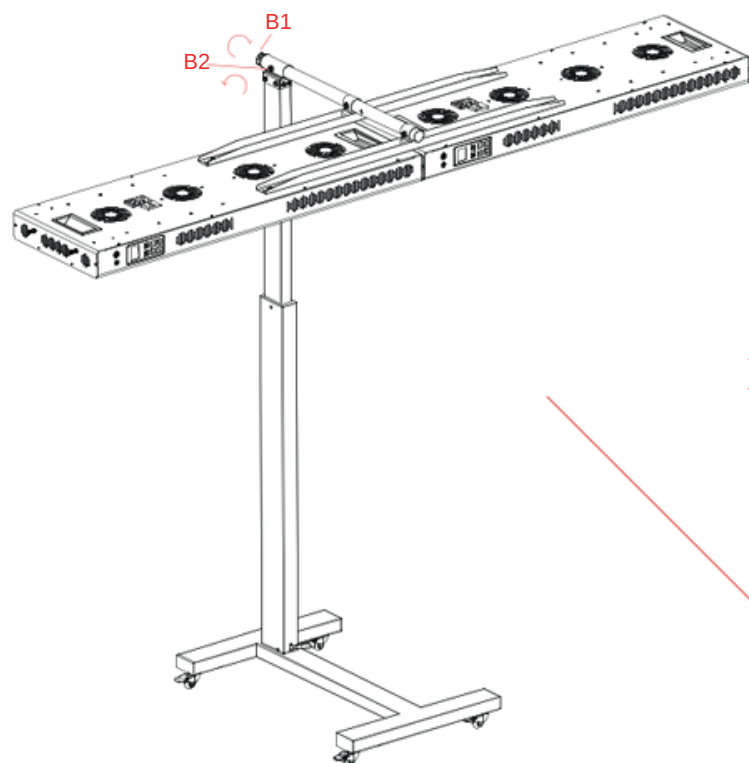


## Passaggio 7

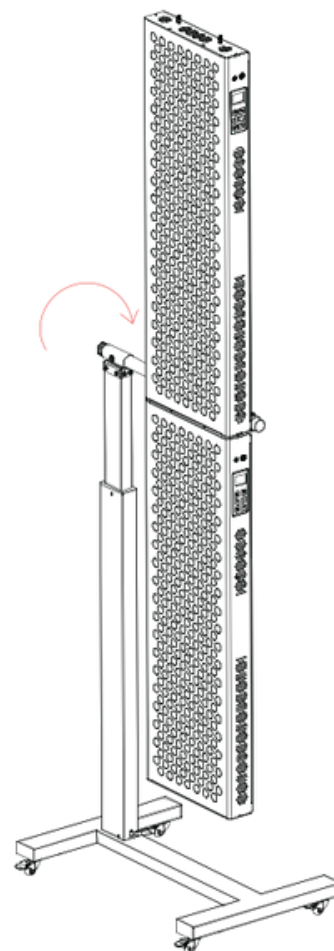


## Dalla posizione orizzontale alla posizione verticale

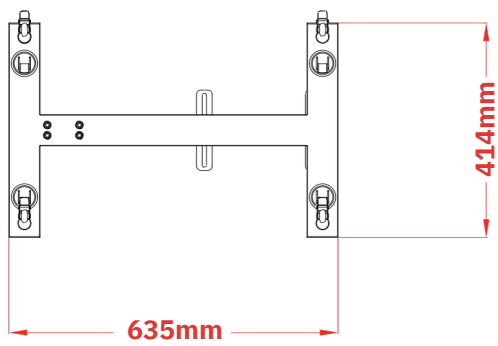
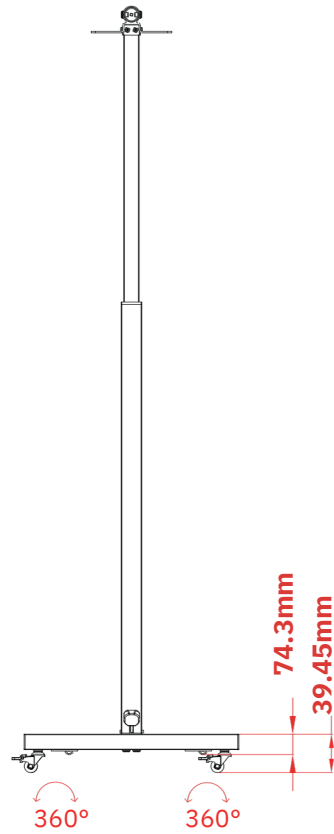
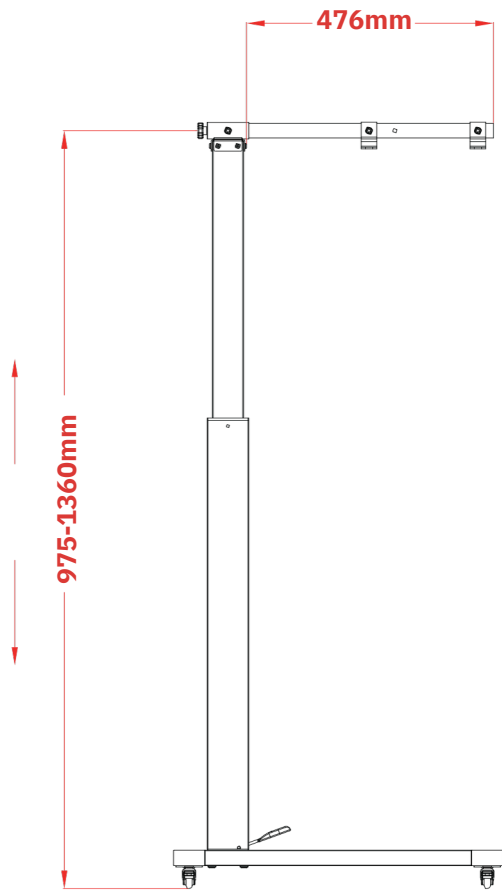
1. Allentare B1
2. Svitare B2



3. Ruotare i pannelli in posizione verticale.
4. Stringere le viti B1 e B2.



# Massa



**Nota: capacità di carico  
massima 25 kg/55 libbre**








[www.alpinglow.ch](http://www.alpinglow.ch)



[alpinglow\\_switzerland](https://www.instagram.com/alpinglow_switzerland)



[Alpinglow](https://www.facebook.com/Alpinglow)

 [info@alpinglow.ch](mailto:info@alpinglow.ch) +41 79  
 674 71 07 Crans Montana,  
 Svizzera

Progettato e testato in Svizzera.



[www.alpinglow.ch](http://www.alpinglow.ch)